

Miasta MIKOŁÓW
Zat. *Mich* Godz.
wpłynęło *30-06-2017*
poczta osobiście *A*
Załącznik nr 2 do regulaminu
NUMER PROJEKTU:
(wypełnia Wydział Spraw Społecznych)
15/12/2017

20630/06/2017

FORMULARZ ZGŁOSZENIA PROJEKTU W RAMACH BUDŻETU OBYWATELSKIEGO W MIKOŁOWIE

UWAGA! Przed wypełnieniem formularza należy zapoznać się z treścią Regulaminu budżetu obywatelskiego w Gminie Mikołów

IMIĘ I NAZWISKO WNOSKODAWCY	Melania Sobota		
ADRES ZAMIESZKANIA:	ULICA:	NR DOMU	NR MIESZKANIA
WIEK	KONTAKT:	NR TEL.:	
		E-MAIL:	
Wyrażam zgodę na przekazanie moich danych kontaktowych innemu wnioskodawcy celem konsultacji w przypadku zgłoszenia podobnych projektów w tej samej lub zbliżonej lokalizacji			<input checked="" type="checkbox"/> TAK <input type="checkbox"/> NIE
TYTUŁ PROJEKTU (maksymalna długość: 100 znaków)			
„Dziecięca kraina” Budowa placu zabaw dla małych dzieci			
RODZAJ PROJEKTU			
<input type="checkbox"/> OGÓLNOMIEJSKI (obejmujący swoim zakresem obszar całego Miasta) <input checked="" type="checkbox"/> LOKALNY (obejmujący swoim zakresem obszar jednego okręgu na terenie Miasta)			
* OKRĘG: W przypadku projektów lokalnych proszę wpisać numer i nazwę okręgu			
Okręg nr 5			
STRESZCZENIE PROJEKTU			
Proszę opisać w kilku zdaniach, czego projekt dotyczy i jakie cele ma realizować. Streszczenie będzie publikowane na potrzeby głosowania.			

Główna zaleta tego placu zabaw to fakt, że znajduje się on na terenie zielonym. Jest to szczególnie ważne w dzisiejszych czasach, kiedy dzieci dużo czasu spędzają przed telewizorem oglądając bajki lub przed komputerem grając w gry. A przecież czas intensywnego wzrostu dziecka wymaga zwiększonego zapotrzebowania na ruch na świeżym powietrzu, który sprzyja prawidłowemu rozwojowi. Poza tym, jeśli nauczymy nasze dziecko aktywnie spędzać czas, jest duża szansa, że w życiu dorosłym będzie to dawało mu wiele radości z korzyścią dla jego zdrowia. Niewątpliwie wizyty na placu zabaw to wspaniały trening umiejętności społecznych. Dzieci uczą się stojąc w kolejce do zjeżdżalni cierpliwości a także umiejętności dzielenia się – poprzez wymianę foremkami z innym dzieckiem siedzącym w piaskownicy. Plac zabaw to także trening współpracy, kreatywności oraz współzawodnictwa. Dzięki wspólnej zabawie dzieci poznają własne możliwości. Zaczynają budować relacje z innymi oraz zdobywają wiedzę o sobie i kontaktach z rówieśnikami, poznając przy tym szereg pozytywnych, jak i mniej przyjemnych uczuć. Poza umiejętnościami społecznymi nasze dziecko kształtuje tu również swoje zmysły. Zabawa na wielu sprzętach znajdujących się na placu zabaw to także doskonały trening dla układu nerwowego.

LOKALIZACJA PROJEKTU

Proszę wskazać jak najdokładniej miejsce realizacji projektu, jeśli to możliwe to adres lub numer działki. Do wniosku obowiązkowo należy dołączyć mapę sytuacyjną danego obszaru (możliwy zrzut ekranu z mapy internetowej).

Okręg 5, ul. 27 Stycznia w pobliżu bloków 3 i 5, działka nr 1382/7

STAN WŁASNOŚCIOWY TERENU

Proszę wpisać czy jest to teren Gminy, Skarbu Państwa w użytkowaniu wieczystym Gminy, spółdzielni mieszkaniowej, wspólnoty mieszkaniowej itp.

Działki są własnością Gminy Mikołów, natomiast w użytkowaniu Mikołowskiej Spółdzielni Mieszkaniowej.

SZACUNKOWY KOSZT REALIZACJI PROJEKTU

Proszę uwzględnić wszystkie możliwe składowe części projektu oraz ich szacunkowe koszty. Koszty te będą oceniane i weryfikowane przez pracowników Urzędu Miasta.

W przypadku braku miejsca proszę dodać kolejne wiersze.

Przykładowe koszty danych usług dostępne są na stronie www.obywatelski.mikolow.eu

Należy uwzględnić w szacowaniu kosztów projektu koszty dokumentacji projektowej.

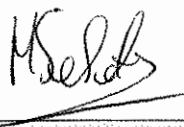
SKŁADOWE CZĘŚCI PROJEKTU:	KOSZT:
1. Korytowanie + piasek jako nawierzchnia bezpieczna	12 000,00
2. Urządzenie zabawowe typu:	
<ul style="list-style-type: none"> • Zakup i montaż małego zestawu zabawowego składającego się ze zjeżdżalni, drabinki, 2 podestów, w tym jednego zadaszzonego), mostka liniowego, wejścia w postaci ścianki wspinaczkowej 21 000,00 • Piaskownica 2 500,00 • Huśtawka bocianie gniazdo 4 800,00 • Karuzela 5 500,00 • Huśtawka z siedziskiem typu kubetek 2 300,00 • Zabawki na sprężynie 2 szt 3 000,00 	48 500,00

<ul style="list-style-type: none"> • Trap wolno stojący 2 200,00 • Stół do gry w szachy 5 500,00 • Labirynt 1 700,00 <p>Wszystkie elementy muszą być na kotwach (standard +)</p>	
3. Regulamin, 3 szt ławek, 3 kosze na śmieci	4 200,00
4. Zieleń czy uzupełnienie ziemi humusowe, wykonanie trawników, nasadzenia krzewów.	4 000,00
5. Dokumentacja projektowa	8 000,00
ŁĄCZNIE SZACUNKOWO:	76 700,00
<p>DOSTĘPNOŚĆ PROJEKTU DLA MIESZKAŃCÓW Proszę krótko opisać jak zrealizowany projekt będzie służył mieszkańcom, np. proszę podać ile osób z niego może korzystać, czy będzie używany cały rok czy tylko sezonowo. Proszę uzasadnić ogólnodostępność projektu.</p>	
<p>Plac zabaw będzie dostępny cały rok. Będzie przeznaczony głównie dla małych dzieci w granicach wiekowych od 2- 5 lat.</p>	
<p>GENEROWANIE KOSZTÓW UTRZYMANIA PROJEKTU W NASTĘPNYCH LATACH Jeżeli tak to prosimy wymienić jakie, np. koszty energii, wody, konserwacji.</p>	
<p>Co roczne koszty konserwacji oraz wymiany piasku w piaskownicy.</p>	
<p>ZAŁĄCZNIKI OBOWIĄZKOWE DO SKŁADANEGO PROJEKTU:</p>	
<p>1) Lista poparcia projektu – wzór: Załącznik nr 3 do Regulaminu budżetu obywatelskiego w Gminie Mikołów. 2) Mapa obszaru, na którym ma być realizowany projekt. 3) Oświadczenie podmiotu posiadającego tytuł prawny do nieruchomości o wyrażeniu zgody na realizację projektu - w przypadku gdy teren nie jest własnością Gminy lub Skarbu Państwa w użytkowaniu wieczystym Gminy – wzór: Załącznik nr 4 do Regulaminu budżetu obywatelskiego w Gminie Mikołów.</p>	
<p>ZAŁĄCZNIKI DODATKOWE (NIEOBOWIĄZKOWE) np. zdjęcia, szkice sytuacyjne, plany:</p>	
<p>1. Karty z danymi technicznymi zestawów zabawowych.</p>	

OŚWIADCZENIA:

- ✓ Oświadczam, iż zapoznałam/zapoznałem się z treścią Regulaminu budżetu obywatelskiego w Gminie Mikołów i akceptuję jego warunki.
- ✓ Oświadczam, iż jestem mieszkańcem Gminy Mikołów i w dniu składania wniosku mam ukończone 16 lat.
- ✓ Zgodnie z ustawą z dnia 29 sierpnia 1997 r. o ochronie danych osobowych (Dz. U. z 2016 r. poz. 195), wyrażam zgodę na przetwarzanie moich danych osobowych przez Burmistrza Miasta Mikołowa. Administratorem danych osobowych jest Burmistrz Miasta Mikołowa z siedzibą w Mikołowie Rynek 16, 43-190 Mikołów. Odbiorcami tych danych są pracownicy Urzędu Miasta Mikołowa oraz inne upoważnione osoby biorące udział w procedurze opiniowania zgłoszonych projektów. Cel zbierania danych osobowych polega w szczególności na możliwości zweryfikowania, czy osoby składające formularz zgłoszenia projektu są do tego uprawnione. Osoby zgłaszające projekt do realizacji w ramach budżetu obywatelskiego mają prawo dostępu do treści swoich danych osobowych oraz do ich poprawiania.
- ✓ Oświadczam, iż wszystkie informacje podane w formularzu oraz załącznikach są zgodne ze stanem faktycznym i prawnym.

PODPIS WNIOSKODAWCY:



PODPIS OPIEKUNA PRAWNEGO WNIOSKODAWCY: (w przypadku osób pomiędzy 16 a 18 rokiem życia)

FORMULARZ NALEŻY ZŁOŻYĆ W TERMINIE OD 1.06.2017 DO 30.06.2017 r. (DECYDUJE DATA WPŁYWU):

1. **OSOBIŚCIE:** Urząd Miasta Mikołów, Rynek 16, 43-190 Mikołów, Biuro Podawcze.
2. **ZA POMOCĄ POCZTY ELEKTRONICZNEJ** - na adres: obywatelski@mikolow.eu pod warunkiem, iż formularz oraz lista poparcia będzie stanowiła skan oryginalnych dokumentów.
Oryginały dokumentów należy dostarczyć do Urzędu w terminie 14 dni od dostarczenia mailem.
3. **POCZTĄ** - na adres: Urząd Miasta Mikołów, Rynek 16, 43-190 Mikołów, Biuro Podawcze.

**MIKOŁOWSKA
SPÓŁDZIELNIA MIESZKANIOWA**

43-190 Mikołów ul. Młyńska 11
tel. 32 226-27-17, 32 226-25-05
sekr. 32 226-05-40
.....NIP.625.000.04.33....

pieczęć firmowa podmiotu

Mikołów, 28.06.2017 roku

OŚWIADCZENIE

Niniejszym oświadczam, że działając w imieniu

Mikołowskiej Spółdzielni Mieszkaniowej

z siedzibą w **Mikołowie przy ulicy Młyńskiej 11, KRS* nr 0000154856** wyrażam/y zgodę na realizację zadania publicznego pod nazwą „Plac zabaw – dziecięca kraina” i administrowanie nowo wybudowanym obiektem na działce nr 1382/7 przy budynku 27-Stycznia 5 w Mikołowie po zakończeniu realizacji zadania publicznego w ramach budżetu obywatelskiego.

1. Przejęcie do administrowania przez Podmiot, z którym zostanie zawarta umowa o współpracy, nowo wybudowanego obiektu, powstałego wskutek realizacji zadania użyteczności publicznej następuje na zasadach określonych poniżej.
2. Podmiot będzie administrował obiektem w celu jego nieodpłatnego powszechnego udostępniania zgodnie z przeznaczeniem. Ewentualnie odpłatne udostępnianie lub przeznaczenie na cele inne niż opisane w zdaniu 1-szym będzie wymagało uzyskania uprzedniej pisemnej zgody Gminy Mikołów.
3. Przejęcie obiektu do administrowania nastąpi po zakończeniu realizacji inwestycji, na podstawie protokołu zdawczo-odbiorczego.
4. Podmiot przejmując obiekt do administrowania będzie zobowiązany do:
 - a) korzystania z obiektu i zapewnienia jego nieodpłatnego powszechnego dostępu zgodnie z jego przeznaczeniem,
 - b) przestrzegania przepisów sanitarnych, BHP i p. poż.,
 - c) dozoru obiektu,
 - d) utrzymania porządku i czystości na terenie obiektu,
 - e) pokrywania kosztów oświetlenia obiektu – w przypadku gdyby oświetlenie zostało zrealizowane,
 - f) zamykania i otwierania obiektu w wyznaczonym czasie,
 - g) zawarcia umowy ubezpieczenia majątkowego obiektu oraz ubezpieczenia OC jako posiadacza obiektu, za ewentualne szkody poniesione przez osoby korzystające z obiektu, za które ponosi odpowiedzialność posiadacz obiektu
 - h) utrzymywania obiektu w należyłym stanie, w szczególności dokonywania jego konserwacji, napraw niezbędnych do zachowania obiektu w stanie niepogorszonym, w tym napraw będących następstwem wandalizmu lub dewastacji mienia,
 - i) ponoszenia kosztów związanych z podatkiem od nieruchomości
5. Wszelkie prace modernizacyjno-inwestycyjne na obiekcie mogą być realizowane za uprzednią pisemną zgodą Gminy Mikołów.
6. Prace modernizacyjno-inwestycyjne będą wykonywane na koszt Podmiotu, bez możliwości żądania od Gminy Mikołów zwrotu lub rozliczenia poniesionych nakładów.

Prezes Zarządu MSM
Dyrektor Spółdzielni

..... Jar. Nowacki.....
podpis osoby upoważnionej ze strony Podmiotu

* dotyczy spółdzielni mieszkaniowych

Oświadczenie jest wymagane w przypadku realizacji zadania publicznego na nieruchomości gruntowej będącej własnością lub w użytkowaniu wieczystym spółdzielni mieszkaniowych albo wspólnot mieszkaniowych.

W przypadku tzw. dużych wspólnot mieszkaniowych, tj. takich, gdzie liczba lokali wyodrębnionych i lokali niewyodrębnionych, należących do dotychczasowego właściciela jest większa niż siedem, wymagana jest uchwała właścicieli lokali i pełnomocnictwo dla Zarządu składającego oświadczenie.

W przypadku tzw. małych wspólnot mieszkaniowych tj. składających się z maksymalnie z siedmiu lokali wymagana jest uchwała właścicieli lokali

Prezes Zarządu MSM
Dyrektor Spółdzielni

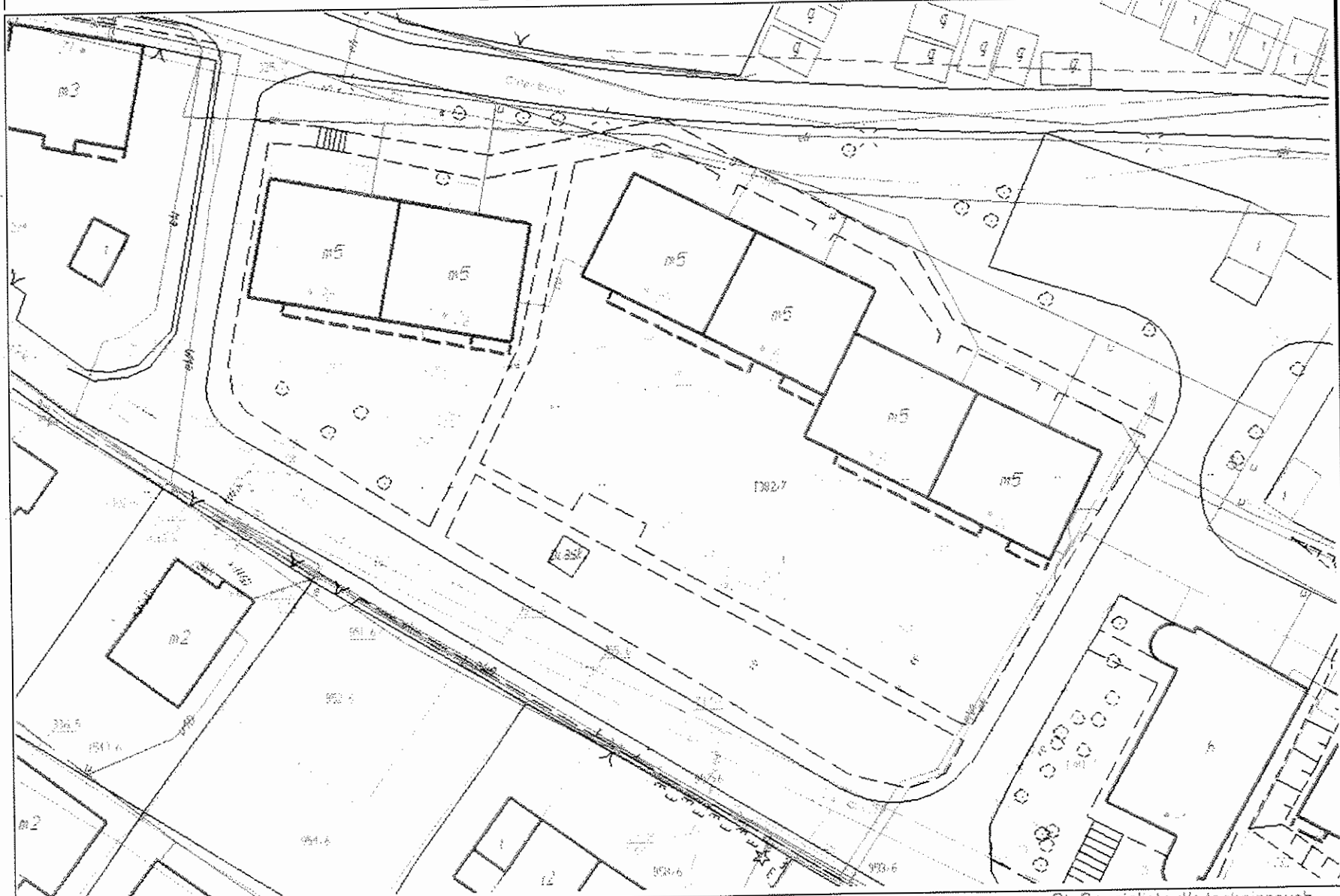
inż. Jan Nowacki

28/06/17

MIKOŁOWSKA
SPÓŁDZIELNIA MIESZKANIOWA
43-110 Mikołów ul. Młyńska 11
tel. 32 226 27-17, 32 226 25-05
sekr. 32 226 05-40
NIP 635-000-01-33

MIKOŁOWSKA
SPÓŁDZIELNIA MIESZKANIOWA
43-190 Mikołów ul. Młyńska 11
tel. 32 226 27 17 32 226 25 05
skrz. 32 226 05 40
NIP 635-000-01-33

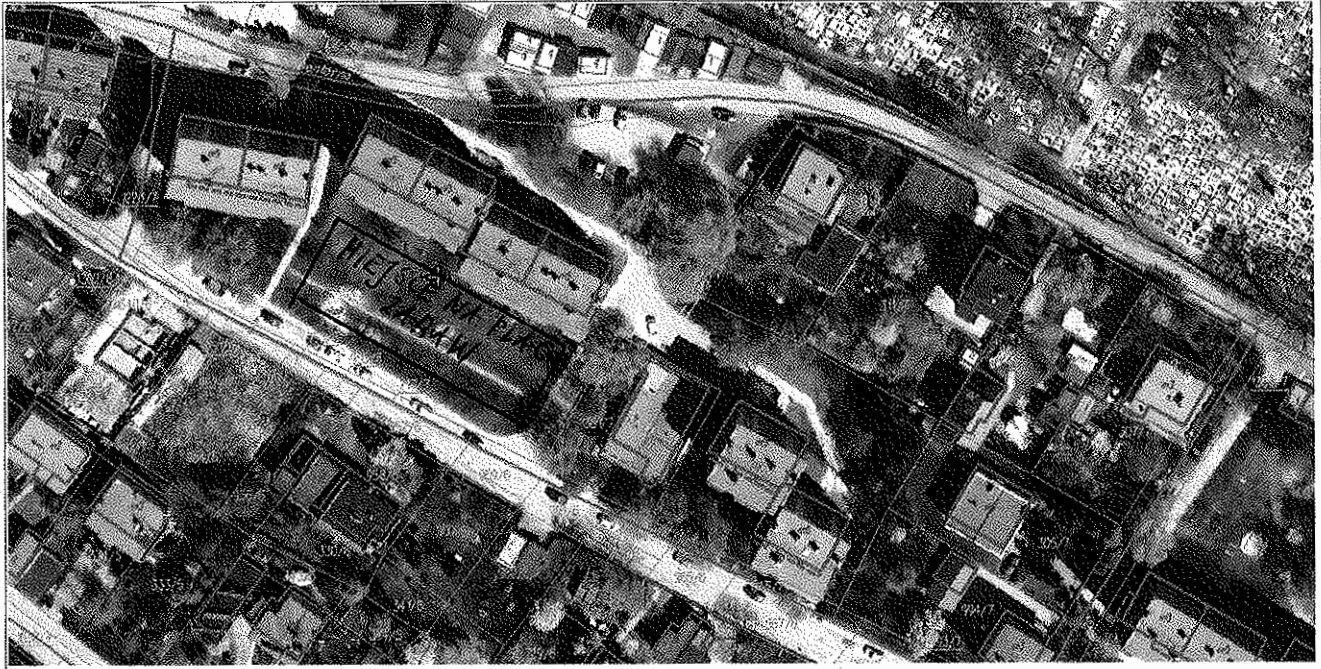
Mapa powiatu mikołowskiego



Sporządzono dnia: 28.6.2016 r.
Wydruk ma charakter poglądowy i nie jest dokumentem

St. Specjalista d/s technicznych
Maria
mgr inż. arch. Magdalena Wasilewska
St. Specjalista d/s GZM
Kierownik Administracji
mgr inż. Ewa Suchaja-Witek
28.06.2016

Mapa powiatu mikołowskiego



Sporządzono dnia: 28.6.2017 r.

Wydruk ma charakter poglądowy i nie jest dokumentem

Elementy składowe zestawu:

1. (W) wieża bez dachu, wysokość podestu 100 lub 120cm - 2 szt.
2. (S) pajęczyna linowa pionowa - 1 szt.
3. (W) wieża z dachem, wysokość podestu 100 lub 120 cm - 1 szt.
4. (WE) trap wejściowy typu koci grzbiet z liną- 1 szt.
5. (P) pomost linowy- 1 szt.
6. (SL) ślizg - 1 szt.
7. (S) przepłotnia linowa - 1 szt.
8. (WE) wejście drabinka linowa - 1 szt.
9. (WE) wejście drabinka - 1 szt.
10. (AK) komin wspinaczkowy - 1 szt.
11. (SL) rura strażacka - 1 szt.
12. (AK) element dekoracyjny - palma - 1 szt.

Opcje wykonania:

1. STANDARD (S) – drewno bezrdzeniowe lite o przekroju 90x90 mm impregnowane oraz malowane drewnochronem typu bursztynowo-złoty. Drewno frezowane wzdłużnie w celu eliminacji naturalnych pęknięć. Dachy oraz burty boczne wykonane z tworzywa HDPE. Uchwyty ocynkowane malowane proszkowo. Łańcuchy wykonane ze stali nierdzewnej. Liny stalowo polipropylenowe \varnothing 16 mm. Ześlizg wykonany z blachy nierdzewnej.

2. STANDARD PLUS (S+) - drewno bezrdzeniowe lite o przekroju 90x90 mm impregnowane oraz malowane drewnochronem typu bursztynowo-złoty. Drewno frezowane wzdłużnie w celu eliminacji naturalnych pęknięć. Dachy oraz burty boczne wykonane z tworzywa HDPE. Uchwyty ocynkowane malowane proszkowo. Łańcuchy wykonane ze stali nierdzewnej. Liny stalowo polipropylenowe \varnothing 16 mm. Ześlizg wykonany z blachy nierdzewnej. Konstrukcja osadzona na stalowych ocynkowanych kotwach.

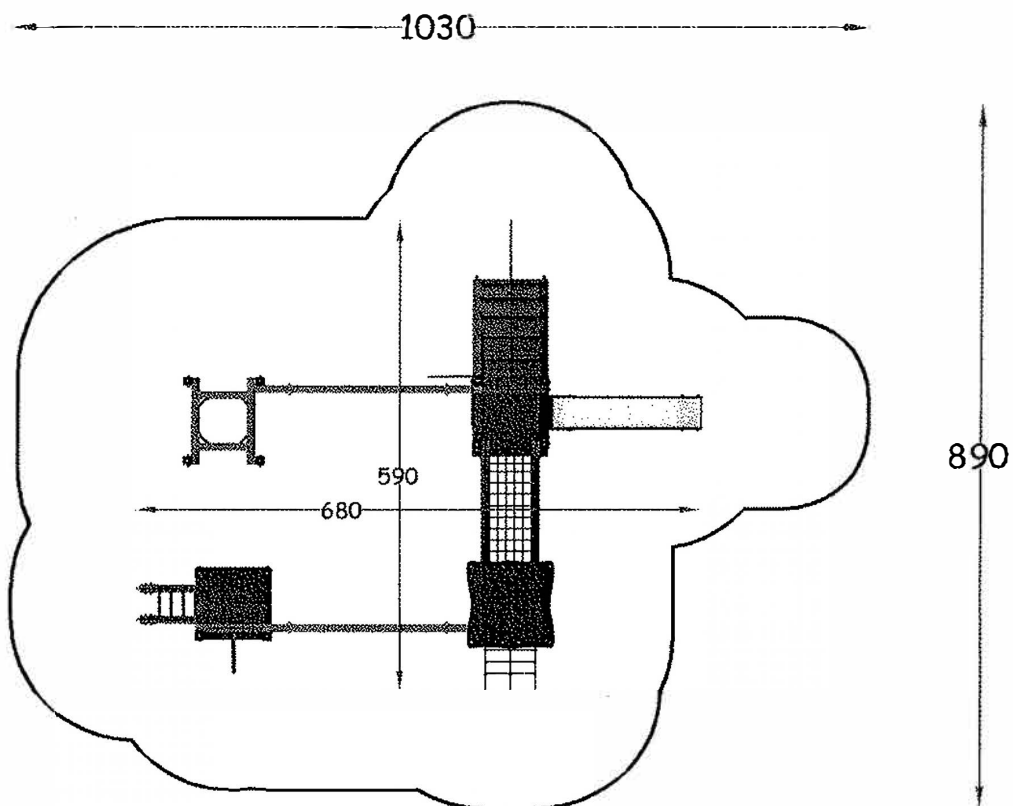
3. PRESTIŻ (P) - drewno klejone warstwowo o przekroju 90x90 mm impregnowane oraz malowane drewnochronem typu bursztynowo-złoty. Dachy oraz burty boczne wykonane z tworzywa HDPE. Uchwyty ocynkowane malowane proszkowo. Łańcuchy wykonane ze stali nierdzewnej. Liny stalowo polipropylenowe \varnothing 16 mm. Ześlizg wykonany z blachy nierdzewnej. Konstrukcja osadzona na stalowych ocynkowanych kotwach.



Producent zastrzega sobie, iż realny wygląd wyżej przedstawionych urządzeń może nieznacznie odbiegać od wizualizacji. Wszelkie zmiany konstrukcyjne lub kolorystyczne związane są z ciągłym procesem ulepszania jakości oraz estetyki urządzeń.

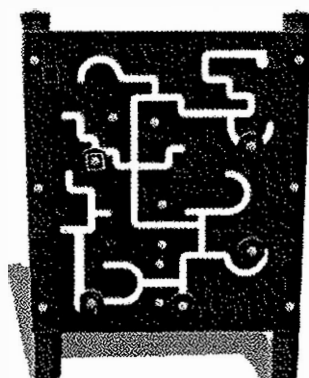
KARTA TECHNICZNA

Strefa bezpieczeństwa:



Wymiary urządzenia	680x590x280 cm
Wysokość swobodnego upadku	max 200 cm
Strefa bezpieczeństwa	1030x890 cm

Labirynt



1700,00

Standard plus (na kotwach) 1700 zł. v

Dane techniczne

Wysokość swobodnego upadku - brak

Zestaw przeznaczony dla dzieci młodszych

Opcje wykonania:

1. STANDARD (S) - drewno bezrdrzeniowe lite o przekroju 90x90 mm impregnowane oraz malowane drewnochronem typu bursztynowo-złoty. Drewno frezowane wzdłużnie w celu eliminacji naturalnych pęknięć.
2. STANDARD PLUS (S+) - drewno bezrdrzeniowe lite o przekroju 90x90 mm impregnowane oraz malowane drewnochronem typu bursztynowo-złoty. Drewno frezowane wzdłużnie w celu eliminacji naturalnych pęknięć. Konstrukcja osadzona na stalowych ocynkowanych kotwach.
3. PRESTIŻ (P) - drewno klejone warstwowo o przekroju 90x90 mm impregnowane oraz malowane drewnochronem typu bursztynowo-złoty. Konstrukcja osadzona na stalowych ocynkowanych kotwach.

B. W. L.

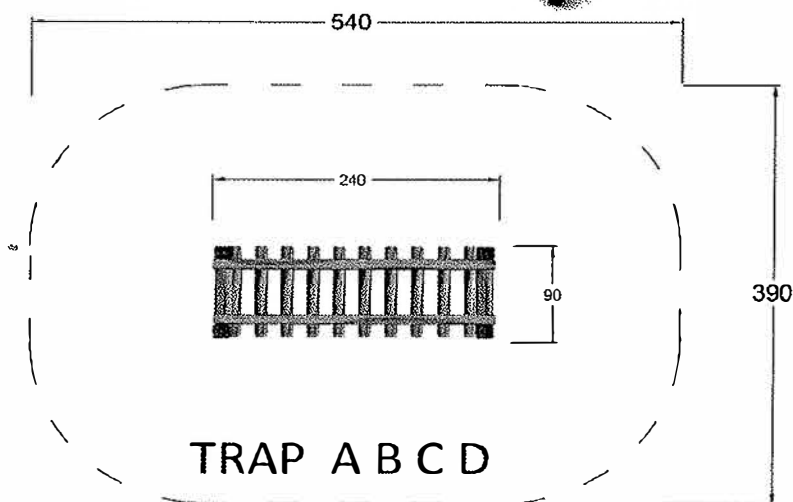
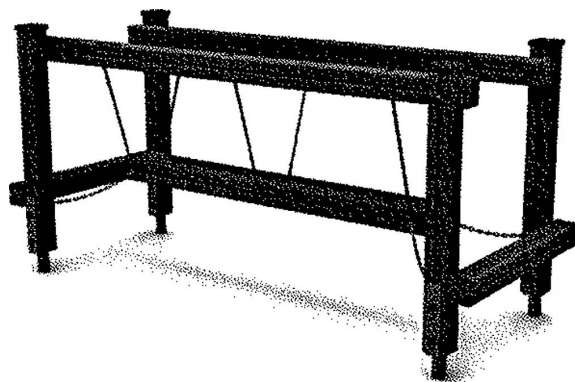
2 209 00

KARTA TECHNICZNA – Trap wolnostojący

1. STANDARD (S) - drewno lite o przekroju 90x90 mm impregnowane oraz malowane drewnochronem typu bursztynowo-złoty. Drewno frezowane wzdłużnie w celu eliminacji naturalnych pęknięć. Łańcuchy wykonane ze stali nierdzewnej lub ocynkowanej. Powierzchnie czołowe belek zabezpieczone kapturkami z tworzywa.

2. STANDARD PLUS (S+) - drewno lite o przekroju 90x90 mm impregnowane oraz malowane drewnochronem typu bursztynowo-złoty. Drewno frezowane wzdłużnie w celu eliminacji naturalnych pęknięć. Łańcuchy wykonane ze stali nierdzewnej lub ocynkowanej. Powierzchnie czołowe belek zabezpieczone kapturkami z tworzywa. Konstrukcja osadzona na stalowych ocynkowanych kotwach.

3. PRESTIŻ (P) - drewno klejone warstwowo o przekroju 90x90 mm impregnowane oraz malowane drewnochronem typu bursztynowo-złoty. Łańcuchy wykonane ze stali nierdzewnej. Powierzchnie czołowe belek zabezpieczone kapturkami z tworzywa. Konstrukcja osadzona na stalowych ocynkowanych kotwach.



Wymiary urządzenia	240x90x120 cm
Wysokość swobodnego upadku	60 cm
Strefa bezpieczeństwa	540x390 cm

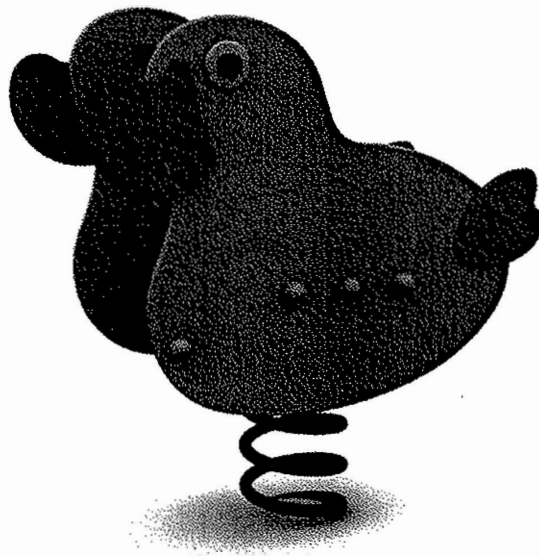
Producent zastrzega sobie, iż realny wygląd wyżej przedstawionych urządzeń może nieznacznie odbiegać od wizualizacji. Wszelkie zmiany konstrukcyjne lub kolorystyczne związane są z ciągłym procesem ulepszania jakości oraz estetyki urządzeń.

1500,00

KARTA TECHNICZNA – Zabawka na sprężynie HDPE - Kaczka

Opis techniczny:

Korpus wykonany z wysokowytrzymałego tworzywa HDPE gr. 15 mm. Uchwyty wykonane z rurki stalowej 3/4". Sprężyna Ø180 mm ocynkowana oraz malowana proszkowo. Siedzisko wykonane z tworzywa HDPE gr. 10 mm. Śruby zabezpieczone zaślepkami z tworzywa.



Wymiary urządzenia	83x48x76 cm
Wysokość swobodnego upadku	max 50 cm
Strefa bezpieczeństwa	Ø 350 cm
Liczba użytkowników	1

Producent zastrzega sobie, iż realny wygląd wyżej przedstawionych urządzeń może nieznacznie odbiegać od wizualizacji. Wszelkie zmiany konstrukcyjne lub kolorystyczne związane są z ciągłym procesem ulepszania jakości oraz estetyki urządzeń.

1500

KARTA TECHNICZNA – Zabawka na sprężynie HDPE - Koń

Opis techniczny:

Korpus wykonany z wysokowytrzymałego tworzywa HDPE gr. 15 mm. Uchwyty wykonane z rurki stalowej $\frac{3}{4}$ ". Sprężyna $\varnothing 180$ mm ocynkowana oraz malowana proszkowo. Siedzisko wykonane z tworzywa HDPE gr. 10 mm. Śruby zabezpieczone zaślepkami z tworzywa.



Wymiary urządzenia	99x23x106 cm
Wysokość swobodnego upadku	max 60 cm
Strefa bezpieczeństwa	\varnothing 350 cm
Liczba użytkowników	1

Producent zastrzega sobie, iż realny wygląd wyżej przedstawionych urządzeń może nieznacznie odbiegać od wizualizacji. Wszelkie zmiany konstrukcyjne lub kolorystyczne związane są z ciągłym procesem ulepszania jakości oraz estetyki urządzeń.

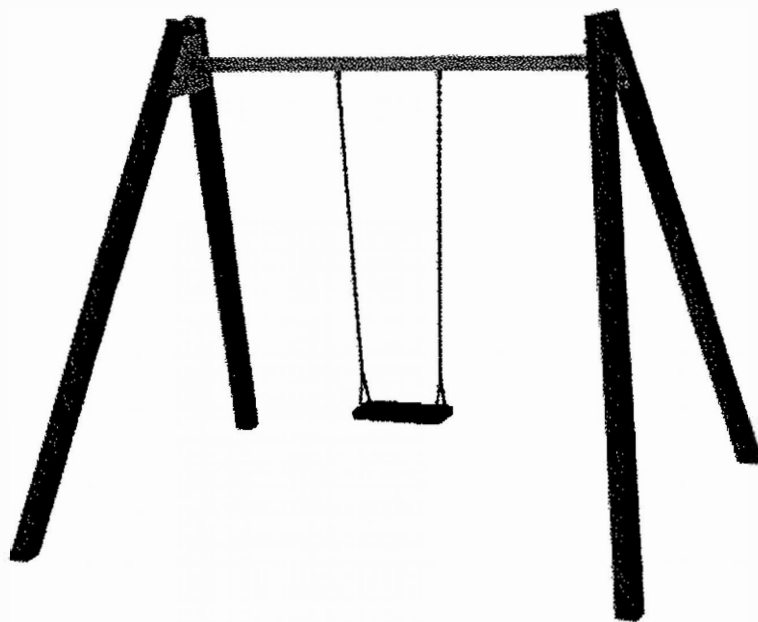
KARTA TECHNICZNA – Huśtawka pojedyncza metalowa z profilu

- siedzisko z oparciem - nr kat. 01-1200
- siedzisko płaskie - nr kat. 01-1201
- siedzisko typu kubetek - nr kat. 01-1202

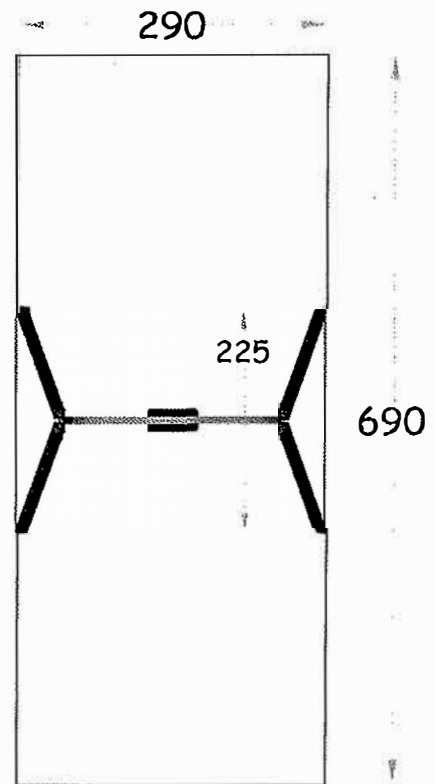
230000

Opcja wykonania:

METAL (M) - nogi z profilu stalowego malowanego proszkowo o przekroju kwadratowym 90x90 mm. Łańcuchy wykonane ze stali nierdzewnej \varnothing 6 mm. Siedziska gumowe z wkładem metalowym, atestowane. Ułożyskowania ocynkowane ogniowo. Powierzchnie czołowe profili od góry zabezpieczone kapturkami z tworzywa sztucznego. Belka górna wykonana z profilu stalowego o przekroju kwadratowym 70x70 mm ocynkowana ogniowo.



Strefa bezpieczeństwa:



siedzisko
płaskie



siedzisko
z oparciem



siedzisko
typu kubetek

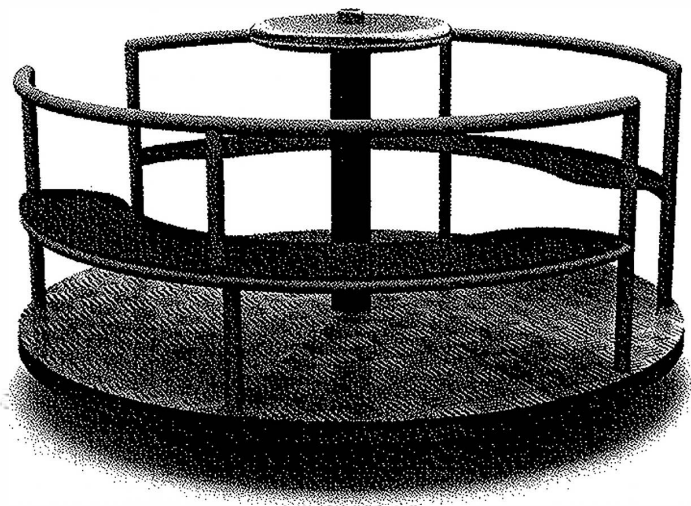
Wymiary urządzenia	290x225x220 cm
Wysokość swobodnego upadku	130 cm
Strefa bezpieczeństwa	290x690 cm
Liczba użytkowników	1

Producent zastrzega sobie, iż realny wygląd wyżej przedstawionych urządzeń może nieznacznie odbiegać od wizualizacji. Wszelkie zmiany konstrukcyjne lub kolorystyczne związane są z ciągłym procesem ulepszania jakości oraz estetyki urządzeń.

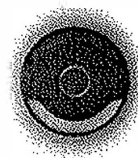
KARTA TECHNICZNA – Karuzela metalowa – Trzmiel

Opcje wykonania:

METAL (M) - platforma wykonana z blachy aluminiowej, ryflowanej grubości 3 mm, słup stalowy z rury $\varnothing 114$ mm, łożyskowany tocznie. Oparcia wykonane z rury $\varnothing 33$ mm, siedziska z tworzywa HDPE. Talerz napędowy wykonany ze stali nierdzewnej.



Strefa bezpieczeństwa
 $\varnothing 550$ cm



Wymiary urządzenia	150x150x60 cm
Wysokość swobodnego upadku	brak
Strefa bezpieczeństwa	$\varnothing 550$ cm

Producent zastrzega sobie, iż realny wygląd wyżej przedstawionych urządzeń może nieznacznie odbiegać od wizualizacji. Wszelkie zmiany konstrukcyjne lub kolorystyczne związane są z ciągłym procesem ulepszania jakości oraz estetyki urządzeń.

KARTA TECHNICZNA – Huśtawka metalowa z profilu

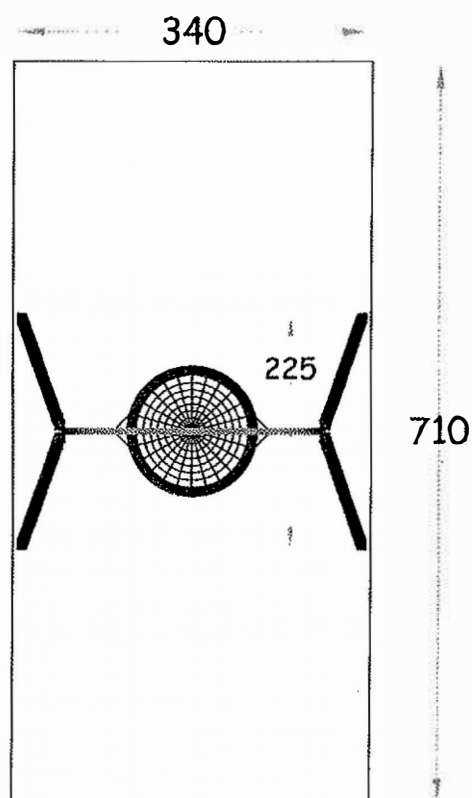
- siedzisko typu „BOCIANIE GNIAZDO” -

Opcja wykonania:

METAL (M) - nogi z profilu stalowego malowanego proszkowo o przekroju kwadratowym 90x90 mm. Łańcuchy wykonane ze stali nierdzewnej \varnothing 6 mm. Siedzisko typu "bocianie gniazdo" z lin stalowo-polipropylenowych, pierścień metalowy opleciony liną. Ułożyskowania ocynkowane ogniowo. Powierzchnie czołowe profili od góry zabezpieczone kapturkami z tworzywa sztucznego. Belka górna wykonana z profilu stalowego o przekroju kwadratowym 70x70 mm ocynkowana ogniowo.



Strefa bezpieczeństwa:



Wymiary urządzenia	340x225x230 cm
Wysokość swobodnego upadku	130 cm
Strefa bezpieczeństwa	340x710 cm
Liczba użytkowników	1-4

Producent zastrzega sobie, iż realny wygląd wyżej przedstawionych urządzeń może nieznacznie odbiegać od wizualizacji. Wszelkie zmiany konstrukcyjne lub kolorystyczne związane są z ciągłym procesem ulepszania jakości oraz estetyki urządzeń.