

Urząd Miasta Mikołów  
Zal. *101* Godz. ....  
wpłynęło *28-06-2017*  
*POS*

*M/1/2017*

*2017/06/2017*

*D. Budżet  
28.06.2017*

**FORMULARZ ZGŁOSZENIA PROJEKTU**  
W RAMACH BUDŻETU OBYWATELSKIEGO W MIKOŁOWIE

**UWAGA!** Przed wypełnieniem formularza należy zapoznać się z treścią Regulaminu budżetu obywatelskiego w Gminie Mikołów

<b>IMIĘ I NAZWISKO WNIOSKODAWCY</b>		Magdalena Stycz		
<b>ADRES ZAMIESZKANIA:</b>		<b>ULICA:</b>	<b>NR DOMU</b>	<b>NR MIESZKANIA</b>
<b>WIEK</b>	<b>KONTAKT:</b>	<b>NR TEL.:</b>		
		<b>E-MAIL:</b>		
<p>Wyrażam zgodę na przekazanie moich danych kontaktowych innemu wnioskodawcy celem konsultacji w przypadku zgłoszenia podobnych projektów w tej samej lub zbliżonej lokalizacji</p>				<input checked="" type="checkbox"/> <b>TAK</b> <input type="checkbox"/> <b>NIE</b>
<b>TYTUŁ PROJEKTU</b> (maksymalna długość: 100 znaków)				
SIŁOWNIA PLENEROWA W PARKU				
<b>RODZAJ PROJEKTU</b>				
<input checked="" type="checkbox"/> <b>OGÓLNOMIEJSKI</b> (obejmujący swoim zakresem obszar całego Miasta) <input type="checkbox"/> <b>LOKALNY</b> (obejmujący swoim zakresem obszar jednego okręgu na terenie Miasta)				
<p><b>OKRĘG:</b></p> <p><i>W przypadku projektów lokalnych proszę wpisać numer i nazwę okręgu</i></p>				
<b>STRESZCZENIE PROJEKTU</b>				
<p>Proszę opisać w kilku zdaniach, czego projekt dotyczy i jakie cele ma realizować. Streszczenie będzie publikowane na potrzeby głosowania.</p>				
<p>Lokalizacja projektu : w parku przy ul. Konstytucji 3-go Maja, za otwartym basenem miejskim, w miejscu dawnego boiska.            Siłownia zewnętrzna składająca się z 6 podwójnych stanowisk do ćwiczeń – razem 12 urządzeń.            Infrastruktura dodatkowa : 2 drewniane ławki parkowe, stojak na rowery, kosz na śmieci.            Projekt zakłada niewielką ingerencję w krajobraz parku – urządzenia w zielono-szarej kolorystyce zamontowane bezpośrednio na trawie zajmują tylko część wybranej działki.            Opcja dodatkowa : montaż latarni parkowej.            Siłownia plenerowa w tej lokalizacji byłaby uzupełnieniem miejskiego kompleksu sportowo- rekreacyjnego (basen, kort, boisko).</p>				

**LOKALIZACJA PROJEKTU**

Proszę wskazać jak najdokładniej miejsce realizacji projektu, jeśli to możliwe to adres lub numer działki. Do wniosku obligatoryjnie należy dołączyć mapę sytuacyjną danego obszaru (możliwy zrzut ekranu z mapy internetowej).

Działka nr 571/79, w miejscowym planie zagospodarowania przestrzennego oznaczona jako teren sportu i rekreacji.

**STAN WŁASNOŚCIOWY TERENU**

Proszę wpisać czy jest to teren Gminy, Skarbu Państwa w użytkowaniu wieczystym Gminy, spółdzielni mieszkaniowej, wspólnoty mieszkaniowej itp.

Własność Gminy.

**SZACUNKOWY KOSZT REALIZACJI PROJEKTU**

Proszę uwzględnić wszystkie możliwe składowe części projektu oraz ich szacunkowe koszty.

Koszty te będą oceniane i weryfikowane przez pracowników Urzędu Miasta.

W przypadku braku miejsca proszę dodać kolejne wiersze.

Przykładowe koszty danych usług dostępne są na stronie [www.obywatelski.mikolow.eu](http://www.obywatelski.mikolow.eu)

**Należy uwzględnić w szacowaniu kosztów projektu koszty dokumentacji projektowej.**

SKŁADOWE CZĘŚCI PROJEKTU:	KOSZT:
1. 12 urządzeń do ćwiczeń	ok. 23400 – 37.800
2. montaż 1 urządzenia	ok. 250 - 290
3. 2 drewniane ławki parkowe	ok. 1800
4. stojak na rowery	ok. 1000
5. kosz na śmieci	ok. 430
6. latarnia parkowa	ok. 2800
<b>ŁĄCZNIE SZACUNKOWO:</b>	ok. 32000 - 50000

**DOSTĘPNOŚĆ PROJEKTU DLA MIESZKAŃCÓW**

Proszę krótko opisać jak zrealizowany projekt będzie służył mieszkańcom, np. proszę podać ile osób z niego może korzystać, czy będzie używany cały rok czy tylko sezonowo.

Proszę uzasadnić ogólnodostępność projektu.

Miejsce publiczne, ogólnodostępne, blisko innych terenów sportowych (basen, kort, orlik). Parking przy basenie. Z obiektu będzie można korzystać przez cały rok, a w przypadku zamontowania latarni także po zmroku.

**GENEROWANIE KOSZTÓW UTRZYMANIA PROJEKTU W NASTĘPNYCH LATACH**

Jeżeli tak to prosimy wymienić jakie, np. koszty energii, wody, konserwacji.

1. serwis i konserwacja urządzeń
2. utrzymywanie porządku np. koszenie trawy

**ZAŁĄCZNIKI OBOWIĄZKOWE DO SKŁADANEGO PROJEKTU:**

- 1) Lista poparcia projektu – wzór: Załącznik nr 3 do Regulaminu budżetu obywatelskiego w Gminie Mikołów.
- 2) Mapa obszaru, na którym ma być realizowany projekt.
- 3) Oświadczenie podmiotu posiadającego tytuł prawny do nieruchomości o wyrażeniu zgody na realizację projektu - w przypadku gdy teren nie jest własnością Gminy lub Skarbu Państwa w użytkowaniu wieczystym Gminy – wzór: Załącznik nr 4 do Regulaminu budżetu obywatelskiego w Gminie Mikołów.

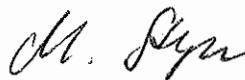
**ZAŁĄCZNIKI DODATKOWE (NIEOBOWIĄZKOWE)**

np. zdjęcia, szkice sytuacyjne, plany:

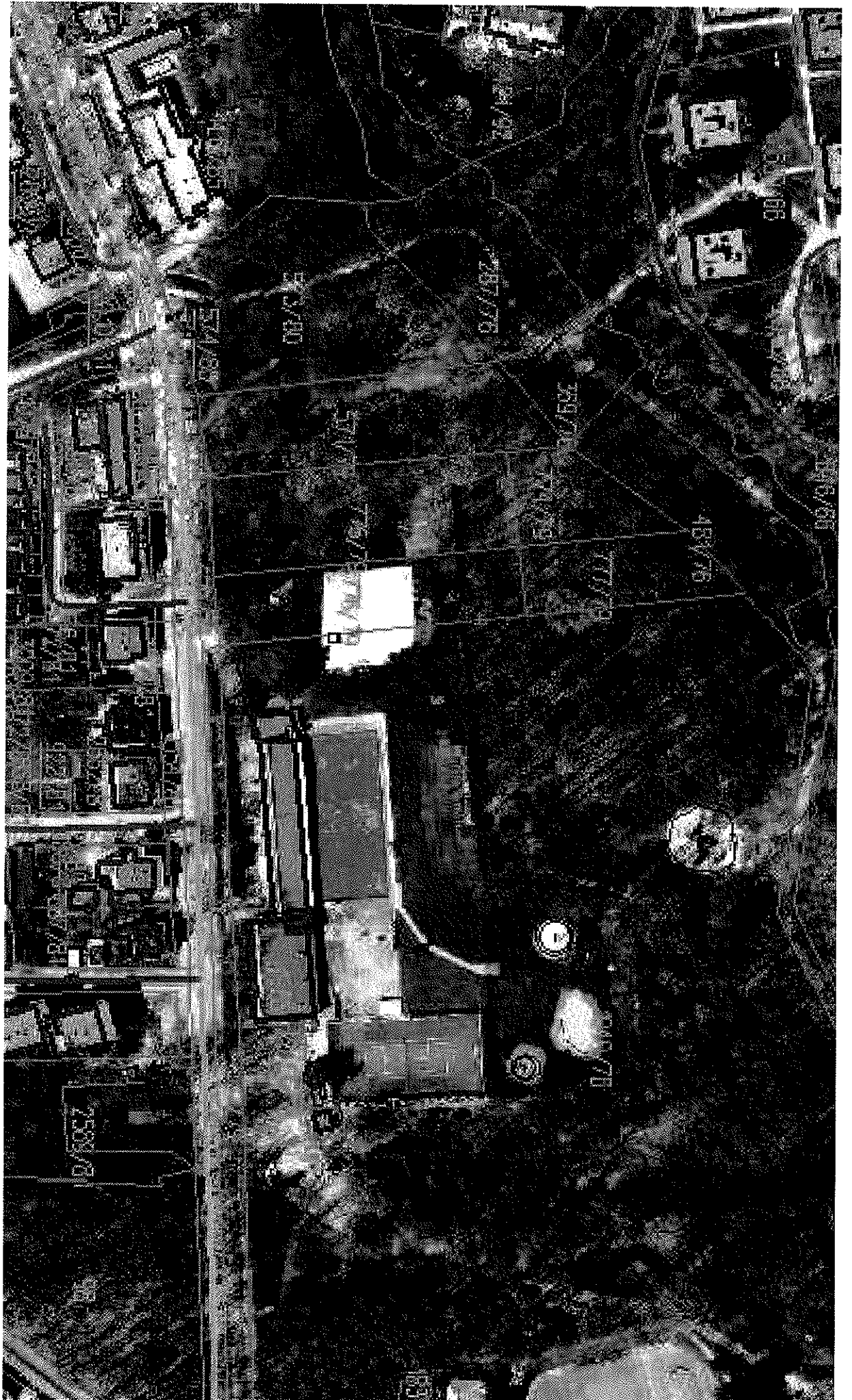
1. szczegółowy kosztorys
2. zdjęcia terenu
3. wykaz urządzeń
4. szkic projektu

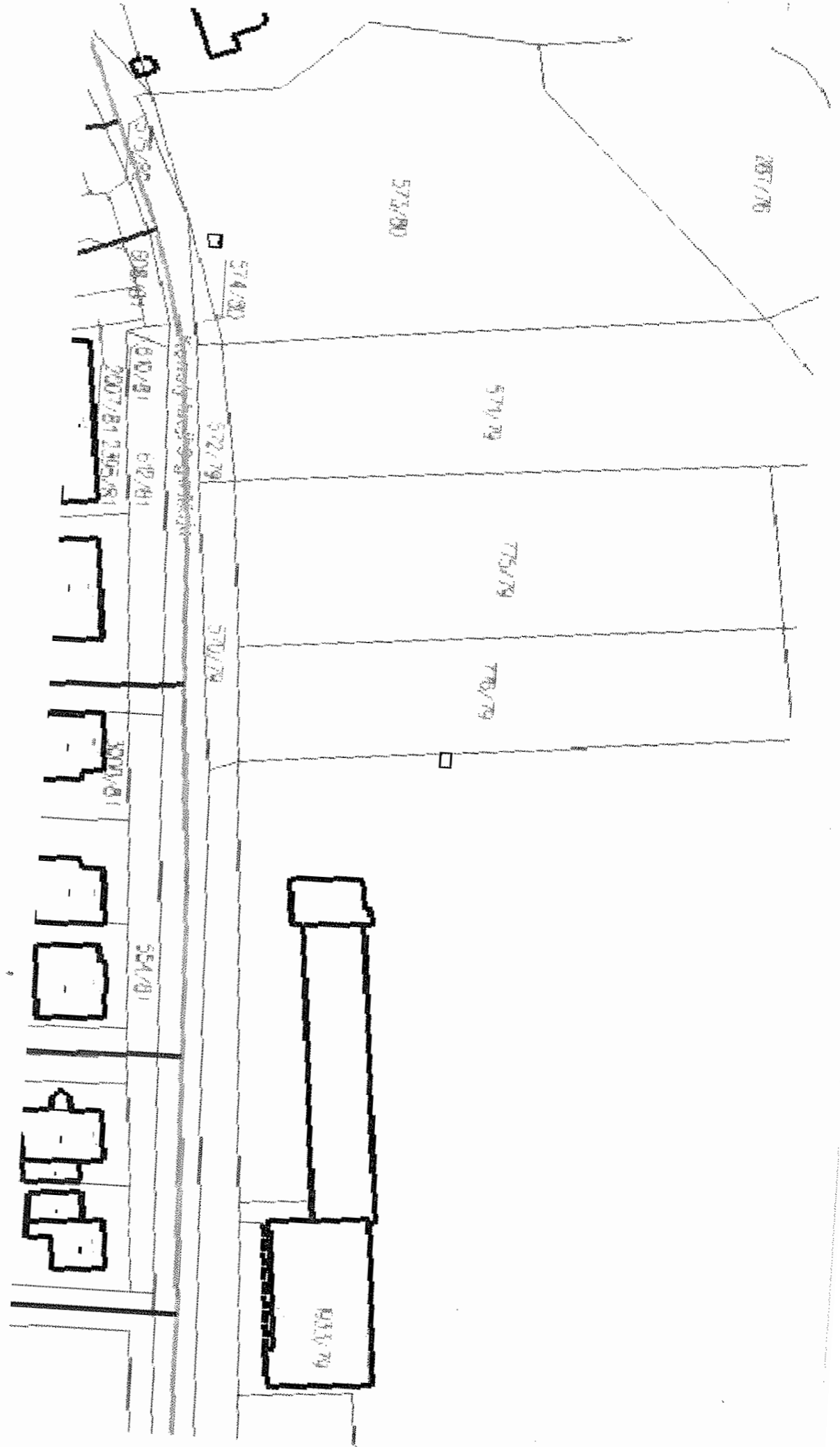
**OŚWIADCZENIA:**

- ✓ Oświadczam, iż zapoznałam/zapoznałem się z treścią Regulaminu budżetu obywatelskiego w Gminie Mikołów i akceptuję jego warunki.
- ✓ Oświadczam, iż jestem mieszkańcem Gminy Mikołów i w dniu składania wniosku mam ukończone 16 lat.
- ✓ Zgodnie z ustawą z dnia 29 sierpnia 1997 r. o ochronie danych osobowych (Dz. U. z 2016 r. poz. 195), wyrażam zgodę na przetwarzanie moich danych osobowych przez Burmistrza Miasta Mikołowa. Administratorem danych osobowych jest Burmistrz Miasta Mikołowa z siedzibą w Mikołowie Rynek 16, 43-190 Mikołów. Odbiorcami tych danych są pracownicy Urzędu Miasta Mikołowa oraz inne upoważnione osoby biorące udział w procedurze opiniowania zgłoszonych projektów. Cel zbierania danych osobowych polega w szczególności na możliwości zweryfikowania, czy osoby składające formularz zgłoszenia projektu są do tego uprawnione. Osoby zgłaszające projekt do realizacji w ramach budżetu obywatelskiego mają prawo dostępu do treści swoich danych osobowych oraz do ich poprawiania.
- ✓ Oświadczam, iż wszystkie informacje podane w formularzu oraz załącznikach są zgodne ze stanem faktycznym i prawnym.

**PODPIS WNIOSKODAWCY:****PODPIS OPIEKUNA PRAWNEGO WNIOSKODAWCY:  
(w przypadku osób pomiędzy 16 a 18 rokiem życia)****FORMULARZ NALEŻY ZŁOŻYĆ W TERMINIE OD 1.06.2017 DO 30.06.2017 r. (DECYDUJE DATA WPLYWU):**

1. **OSOBIŚCIE:** Urząd Miasta Mikołów, Rynek 16, 43-190 Mikołów, Biuro Podawcze.
2. **ZA POMOCĄ POCZTY ELEKTRONICZNEJ** - na adres: [obywatelski@mikolow.eu](mailto:obywatelski@mikolow.eu) pod warunkiem, iż formularz oraz lista poparcia będzie stanowiła skan oryginalnych dokumentów.  
**Oryginały dokumentów należy dostarczyć do Urzędu w terminie 14 dni od dostarczenia mailem.**
3. **POCZTĄ** - na adres: Urząd Miasta Mikołów, Rynek 16, 43-190 Mikołów, Biuro Podawcze.





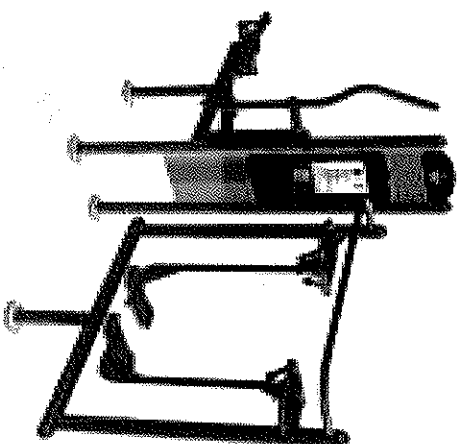




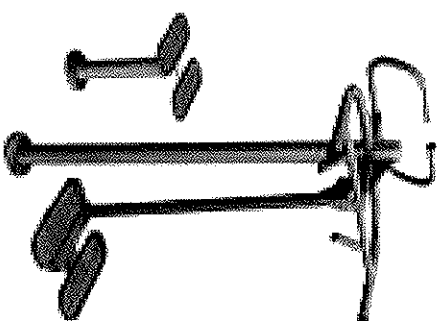
<b>SKŁADOWE CZĘŚCI PROJEKTU</b>	<b>KOSZT</b>
wioślarz + pylon + prasa nożna	ok. 4600 - 7000
orbitrek + pylon + biegacz	ok. 6000 - 7500
wyciąg górny + pylon + wyciskanie siedząc	ok. 5600 - 7900
twister + pylon + wahadło	ok. 2300 - 5300
drabinka + pylon + podciąg nóg	ok. 2200 - 5300
ławeczka + pylon + prostownik pleców	ok. 2700 - 4800
montaż 1 urządzenia	ok. 250 - 290
ławka drewniana z oparciem ( 2szt.)	ok. 1800
kosz na śmieci	ok. 430
stojak na rowery	ok. 1000
<b>razem</b>	ok. 29600 - 44500
Opcja dodatkowa	
latarnia parkowa	ok. 2800
<b>razem</b>	ok. 32400 - 47300
koszty projektu	indywidualnie
<b>Koszt szacunkowy</b>	32000 - 50000



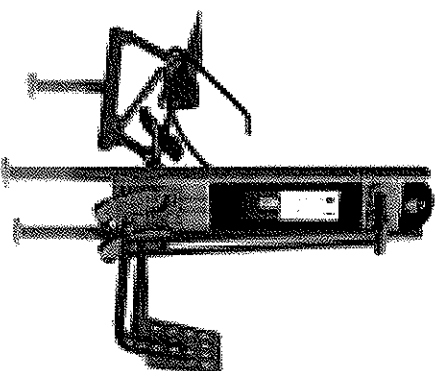
Biegacz + Pylon + Orbitrek



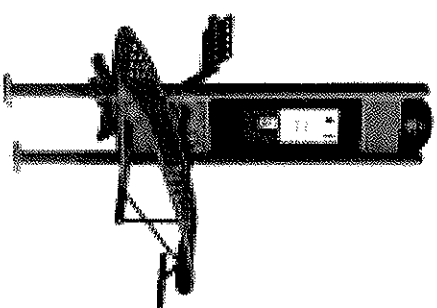
Twister + Wahadło



Wioślarz + Pylon + Prasa



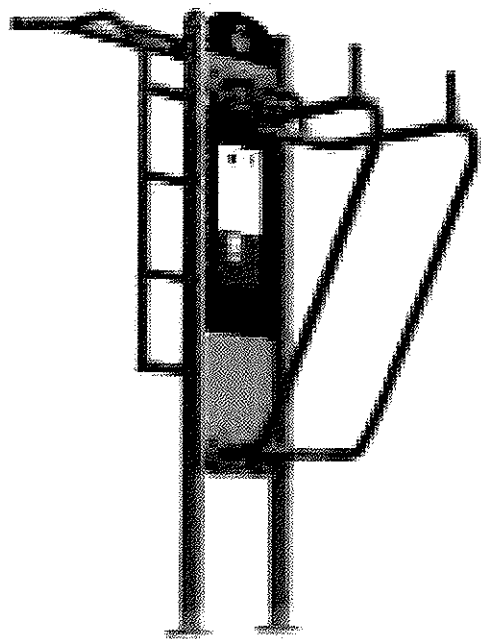
Lawka + Pylon + Prostownik



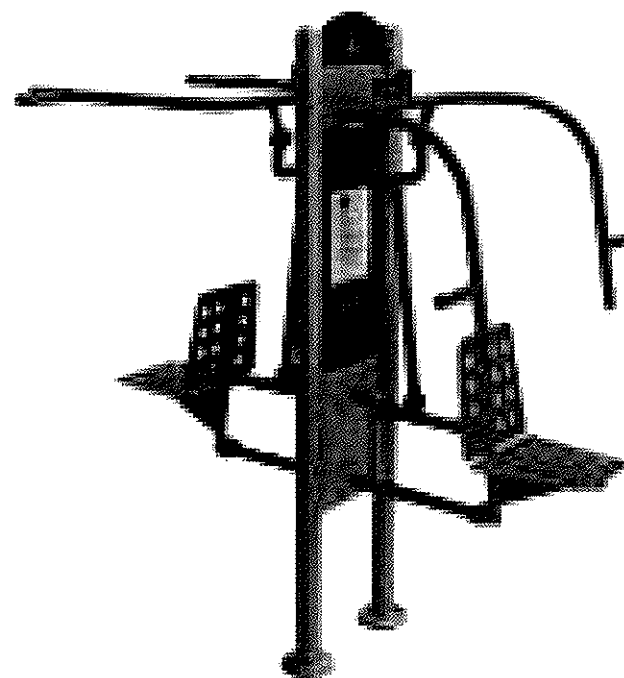
nożna

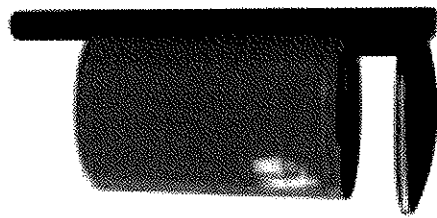
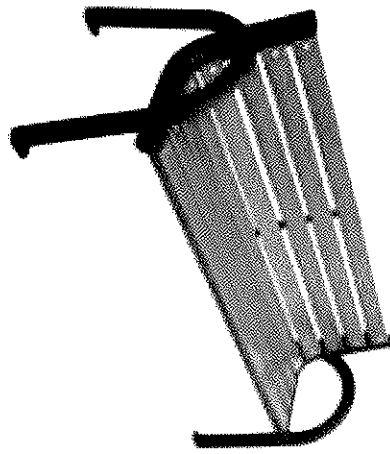
pleców

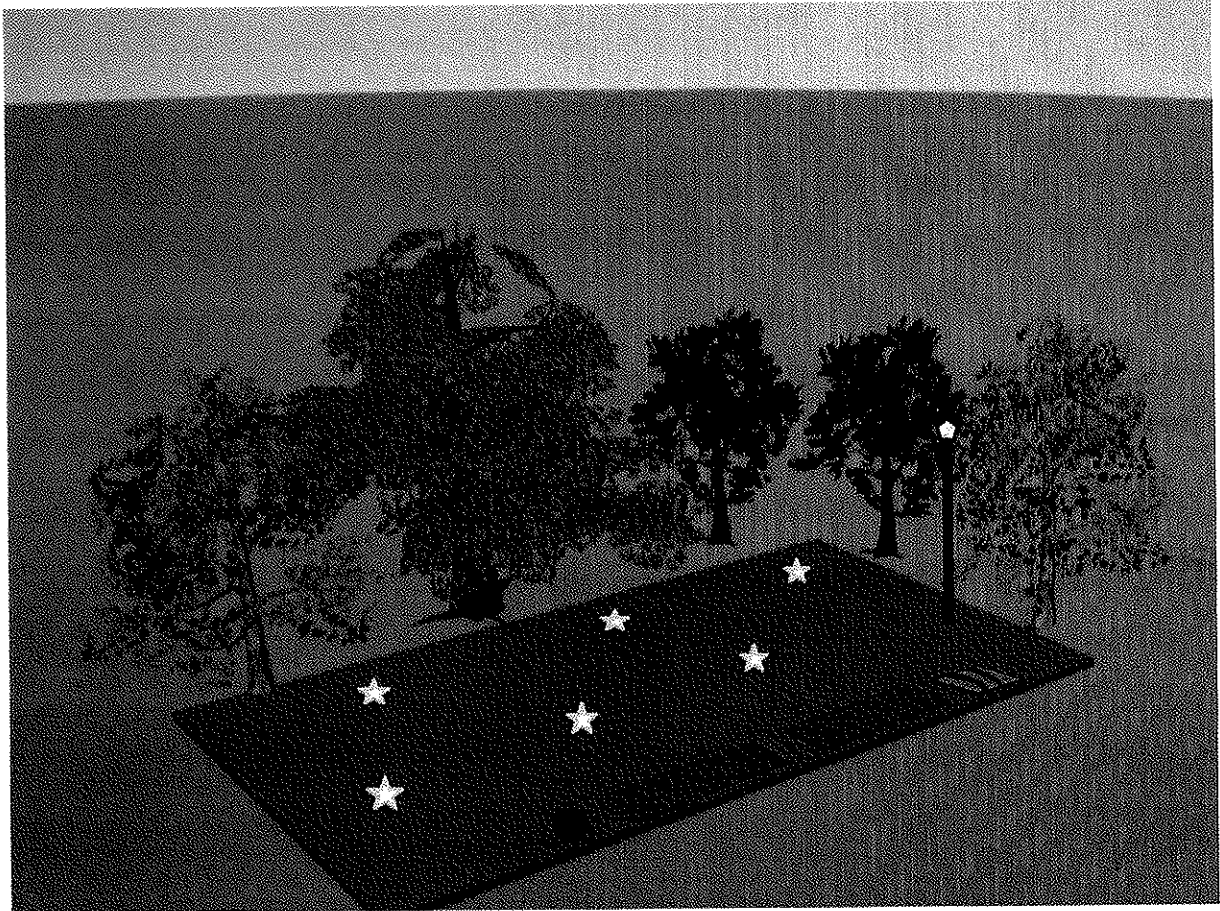
**Drabinka + Pylon + Podciąg  
nóg**



**Wyciąg górny + Pylon +  
Wyciskanie siedząc**

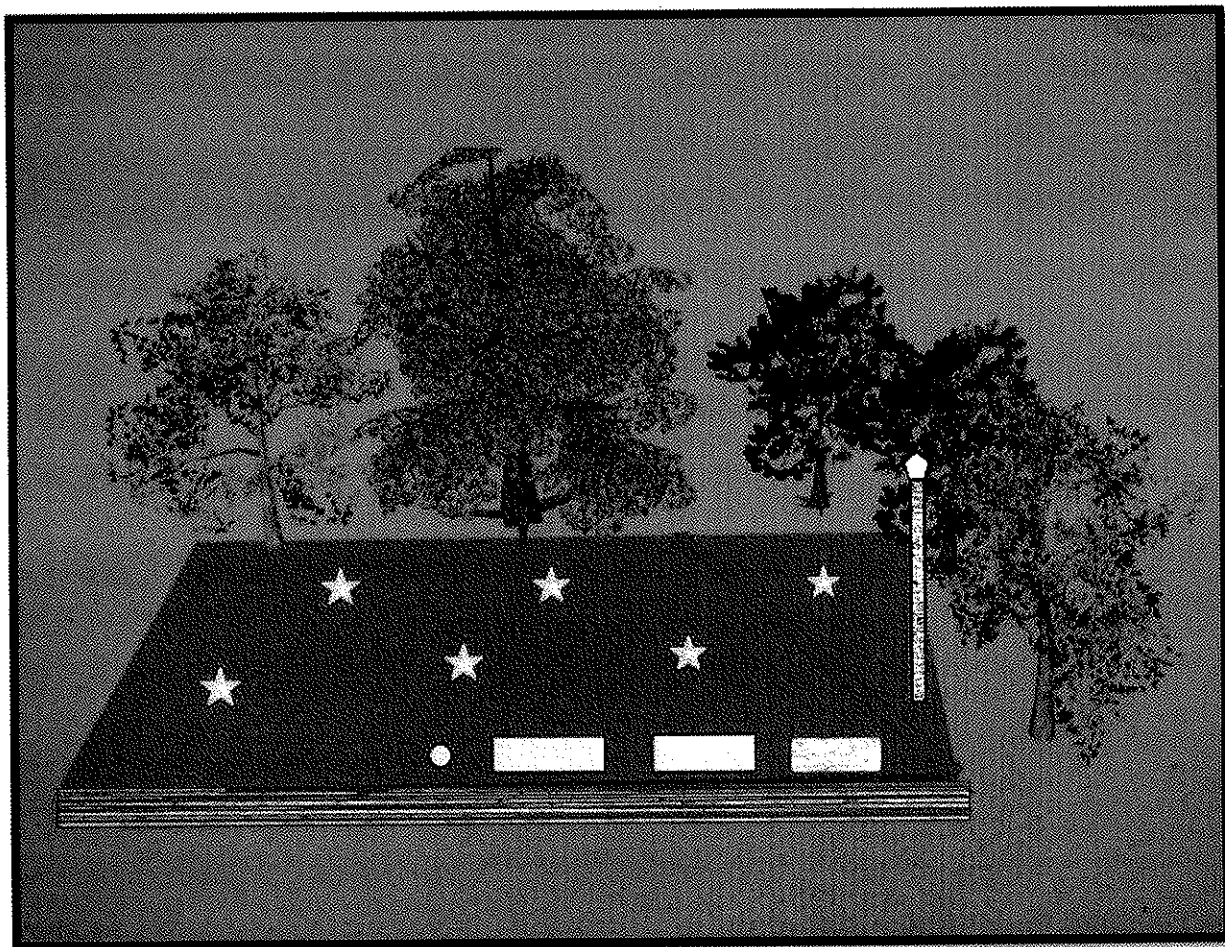






### Opis projektu

- gwiazda - urządzenia
- kółko - kosz na śmieci
- prostokąt - ławka parkowa
- kwadrat - stojak na rowery
- wysoki słup - latarnia



## Opis projektu



urządzenia



stojak na rowery



ławka parkowa



košz na śmieci