







Załącznik nr ....  
do wniosku dotyczącego  
V Edycji Budżetu Obywatelskiego  
w Mikołowie

Mikołów, 27.06.2019 r.

**SZKOŁA PODSTAWOWA NR 1**  
**im. Powstańców Śląskich**  
43-190 Mikołów, ul. Konstytucji 3-Maja 20  
tel. 32 2262338

Wyrażam zgodę na realizację projektu w ramach V Edycji Budżetu Obywatelskiego w Mikołowie na określonym na załączniku mapowym fragmencie działki 883/77, k.m. 12, obręb Mikołów. Działka jest własnością Gminy Mikołów w użyczeniu Szkoły Podstawowej nr 1 w Mikołowie.

**DYREKTOR**  
  
**mgr Bożena Flain**



https://sklep.andrewex.com.pl/donice-drewniane-365x900-mm-pinia-4137.html

Wyszukaj...

Map GSPartner

Donica drewniana 365x900 ...

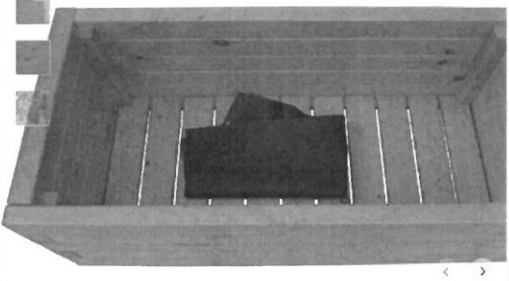
Plik Edycja Widok Ulubione Narzędzia Pomoc

GEOPORTAL 2 eMG Legalis - Nowości w progr... iMap GSPartner EUKW - Prezentacja Księgi...

Wyprzedził Otworze Kontakt Moje konto

andrewex Ogrodzenia drewniane Deska tarasowa Donki drewniane Donice ogrodowe Architektura ogrodowa Dom i wnętrze Wyprzedził

Strona główna / Donice ogrodowe / Donice drewniane / Donica drewniana 365x900 mm pinia





Donica drewniana 365x900 mm pinia

259.00 zł/szt.

259.00zł DOKOPIJKA

AKCESORIA OPIS I DANE DOSTAWA RATY

Aksesoria

	Preparat czyszczący Holzreinger 1 litr Preparat Holzreinger służy do czyszczenia drewna przed malowaniem lub olejowaniem.	49.90zł/szt.	<input type="text" value="0"/>	<input type="text" value="0"/>
	Hydrolizat Z - 0,8 litra - Brązowy 1 paczka 0,8 wystarczy na polekierowane 1 paczka	23.90zł/szt.	<input type="text" value="0"/>	<input type="text" value="0"/>

Strona korzysta z plików cookies w celu realizacji usług. Możesz określić warunki przechowywania lub dostępu do plików cookies w Twojej przeglądarce.

Pytania?

2019.07.11





## OFERTA NR OFE 1998/19

Agata Piwońska

Agata Piwońska

Lp.	Ilość	Nr Buglo	Cena Netto	Wartość Netto	VAT	Wartość Brutto
1	1	1162	32 600,00	32 600,00	23%	40 098,00
2	1	3024_1a	2 130,00	2 130,00	23%	2 619,90
3	2	3000-1c	405,00	810,00	23%	996,30
4	1	6033	1 300,00	1 300,00	23%	1 599,00
<b>Pakowanie</b>				<b>500,00</b>	<b>115,00</b>	<b>615,00</b>
<b>Dostawa urządzeń</b>				<b>2 000,00</b>	<b>460,00</b>	<b>2 460,00</b>
<b>Montaż urządzeń</b>				<b>3 536,00</b>	<b>813,28</b>	<b>4 349,28</b>
<b>RAZEM</b>				<b>42 876,00</b>	<b>9 861,48</b>	<b>52 737,48</b>

### Forma płatności:

- 1) zaliczka 10% wartości brutto zamówienia - płatna w terminie 3 dni od daty przyjęcia zamówienia do realizacji,
- 2) pozostała kwota płatna min. 10 dni roboczych przed dostawą urządzeń.

**Termin realizacji:** Produkcja 6/7 tygodni. Termin montażu ustalany indywidualnie w momencie złożenia zamówienia.

W przypadku wystąpienia ujemnych temperatur lub innych obiektywnie niekorzystnych warunków pogodowych data montażu może zostać zmieniona.

Urządzenia przeznaczone do montażu na rodzimym, płaskim, poziomym gruncie ziemnym poprzez zalanie płynnym betonem słupów urządzeń wpuszczonych w głąb podłoża. Wyjątek stanowią urządzenia fitness montowane poprzez przykręcenie do wcześniej wykonanych przez ekipę montażową betonowych stóp fundamentowych. Głębokość fundamentowania urządzeń fitness to 5cm – nie są one przystosowane do montażu w miejscu, gdzie występuje nawierzchnia sypka.

Montaż w podłożu innym niż wyżej wymieniony wymaga odrębnej wyceny.

### INFORMACJE DODATKOWE:

1. Oferta cenowa jest ważna przy zamówieniu wszystkich wymienionych urządzeń.
2. Wszystkie produkty Buglo posiadają stosowne certyfikaty lub atesty.
3. Kolorystyka oraz wymiary urządzeń mogą nieznacznie odbiegać od przedstawionych w kartach katalogowych producenta.
4. Stal nierdzewna AISI 304 w bezpośrednim kontakcie z bryzą morską lub w nadmorskich obszarach może z czasem pokryć się nalotem. Podobna sytuacja może wystąpić w przypadku usytuowania urządzeń w otoczeniu z chlorowaną wodą.
5. Prace montażowe nie obejmują wywozu wybranego urobku przy montażu urządzeń poza teren bezpośrednio przyległy do placu montażu urządzeń.
6. Buglo dopuszcza montaż przez Zamawiającego. Wykonanie montażu zgodnie z instrukcją montażu producenta zapewnia zachowanie pełnych praw do gwarancji.
7. W przypadku dostawy urządzeń bez montażu, rozładunek leży po stronie Zamawiającego. Zamawiający jest zobowiązany do rozładunku dostarczonych produktów zachowaniem należytej staranności przy użyciu sprzętu gwarantującego ich bezpieczne rozładowanie oraz nie stwarzającego zagrożenia uszkodzenia urządzeń.
8. Oferta nie obejmuje piasku w piaskownicach oraz wykonania bezpiecznej nawierzchni.
9. Zamawiający w celu spełnienia wymogów norm PN EN 1176-1:2017-12 dotyczących wyposażenia placów zabaw oraz PN EN 16630:2015-06 dla urządzeń fitness, jest zobowiązany do zapewnienia odpowiedniej przestrzeni gwarantującej zachowanie stref bezpieczeństwa oraz wykonania po instalacji urządzeń nawierzchni bezpiecznej amortyzującej upadek.
10. Oferta jest ważna 30 dni.

*Powyższe informacje nie stanowią oferty w rozumieniu art. 66 i następnym Kodeksu Cywilnego.*

Z poważaniem

Krzysztof Madejek  
tel. 539 975 644



# Buglo®

1162



WSPINACZKA



ŚLIZGANIE



ZABAWA



INTEGRACJA



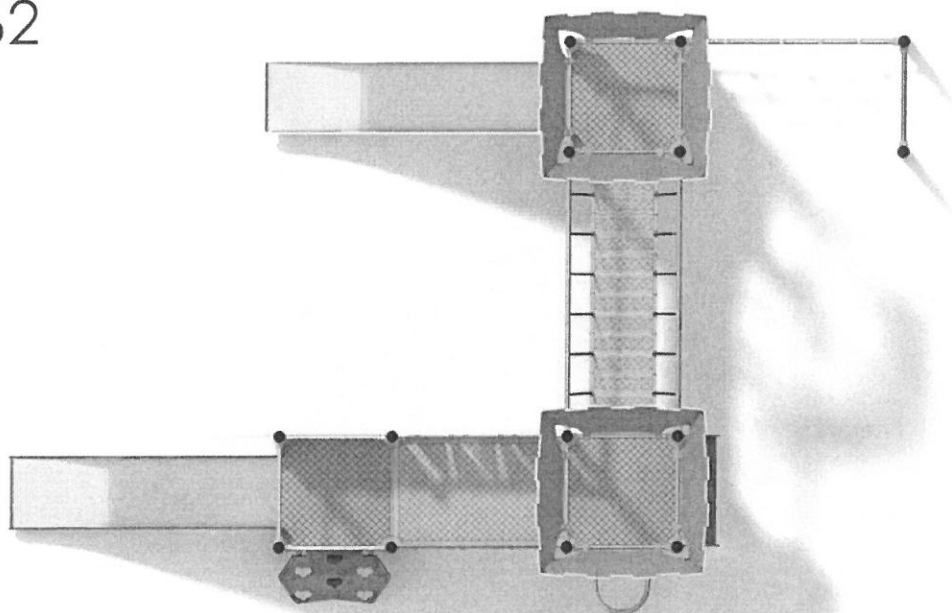
[www.buglo.pl](http://www.buglo.pl)

ul. Zwycięstwa 276  
75-653 Koszalin

[buglo@buglo.pl](mailto:buglo@buglo.pl)

tel. 94 34 316 11

1162



WSPINACZKA



ŚLIZGANIE



ZABAWA



INTEGRACJA

## OPIS PRODUKTU

Wymiary: 438 x 644 cm  
 Strefa bezpieczeństwa: 738 x 994 cm  
 Wysokość całkowita: 380 cm  
 Wysokość swobodnego upadku: 150 cm

Największy element: stup (441 cm)  
 Najcięższy element: 50 kg

Produkt zgodny z PN-EN 1176-1:2017-12: TAK  
 Dostępność części zapasowych: TAK  
 Przedział wiekowy: 3 - 12

Z uwagi na wysokość swobodnego upadku produktu 1162 norma PN-EN 1176-1:2017-12 dopuszcza następujące nawierzchnie amortyzujące upadek:

Materiał	Opis	Minimalna grubość warstwy mm
Kora	Rozdrobniona kora drzew iglastych, wielkość kawałków od 20 mm do 80 mm	300
Wióry	Drewno rozdrobnione mechaniczne (nie materiały drewnopochodne), bez kory i liści, wielkość od 5 mm do 30 mm	300
Piasek lub Żwir	Wielkość ziaren od 0,25 mm do 8 mm	300
Materiały syntetyczne	Materiały syntetyczne z atestem stosowania dla wys. swob. upadku $\geq$ 1500 mm	

Nawierzchnię należy konserwować poprzez uzupełnianie poziomu materiałów sypkich oraz usuwanie z nawierzchni twardych ciał obcych. Największe zagrożenie stanowi rozbitie szkła.

Należy również zwrócić szczególną uwagę na kierunek usytuowania ślizgu ze stali nierdzewnej. Z uwagi na możliwość nagrzewania ślizgu przez słońce produkt należy tak usytuować aby ślizg nie był skierowany w stronę południową.



# Buglo®

## 3024



ZABAWA



INTEGRACJA

## OPIS PRODUKTU

Wymiary: 185 x 385 cm  
Strefa bezpieczeństwa: 750 x 310 cm  
(Dla nawierzchni gumowej: 650 x 310 cm)  
Wysokość całkowita: 244 cm  
Wysokość swobodnego upadku: 128 cm

Największy element: Noga (320 cm)  
Najcięższy element: 19 kg

Dostępność części zapasowych: TAK  
Produkt zgodny z PN-EN 1176-1:2017-12: TAK  
Przedział wiekowy: 1- 4 lat (siedzisko kotyskowe)  
3-12 lat (siedzisko płaskie oraz elastyczne)

Z uwagi na wysokość swobodnego upadku produktu norma PN-EN 1176-1:2017-12 dopuszcza następujące nawierzchnie amortyzujące upadek:

Materiał	Opis	Minimalna grubość warstwy mm
Kora	Rozdrobniona kora drzew iglastych, wielkość kawałków od 20 mm do 80 mm	300
Wióry	Drewno rozdrobnione mechaniczne (nie materiały drewnopochodne), bez kory i liści, wielkość od 5 mm do 30 mm	300
Piasek lub Żwir	Wielkość ziaren od 0,25 mm do 8 mm	300
Materiały syntetyczne	Materiały syntetyczne z atestem stosowania dla wys. swob. upadku $\geq$ 1280 mm	

Nawierzchnie należy konserwować poprzez uzupełnianie poziomu materiałów sypkich oraz usuwanie z nawierzchni twardych ciał obcych. Największe zagrożenie stanowi rozbite szkło.



[www.buglo.pl](http://www.buglo.pl)

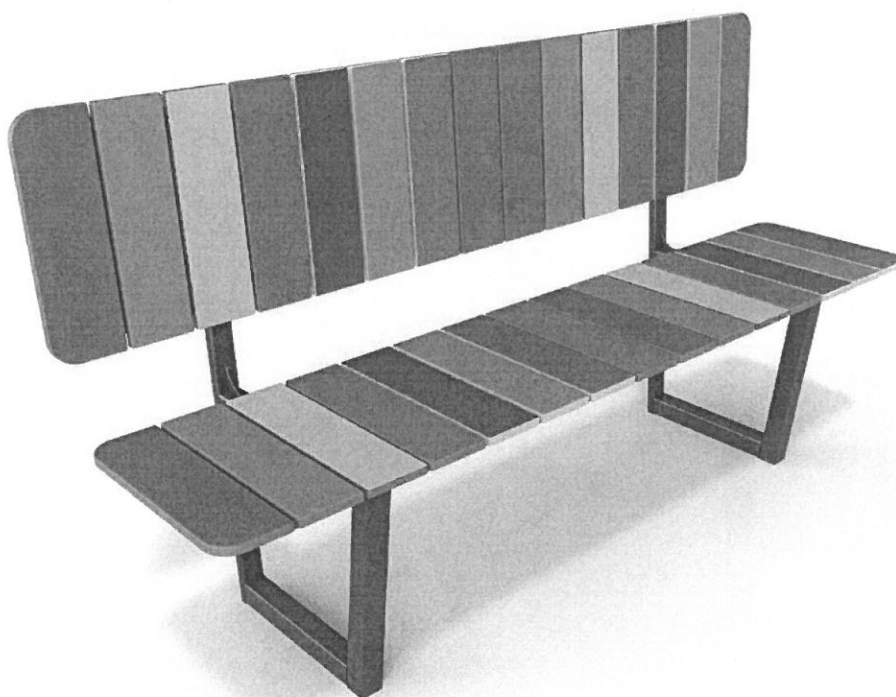
ul. Zwycięstwa 276  
75-653 Koszalin

[buglo@buglo.pl](mailto:buglo@buglo.pl)

tel. 94 34 316 11

# Buglo<sup>®</sup>

6033



## OPIS PRODUKTU

Wymiary: 160 x 48 cm  
Wysokość całkowita: 85 cm



[www.buglo.pl](http://www.buglo.pl)

ul. Zwycięstwa 276  
75-653 Koszalin

[buglo@buglo.pl](mailto:buglo@buglo.pl)

tel. 94 34 316 11

1

14147

LARS LAJ®

## OUTDOOR FURNITURE

Nazwa produktu: Ławostół kwadratowy, ocynkowa stal

Numer katalogowy: 14147

Wymiary: 235x235 cm

Całkowita wysokość: 77 cm

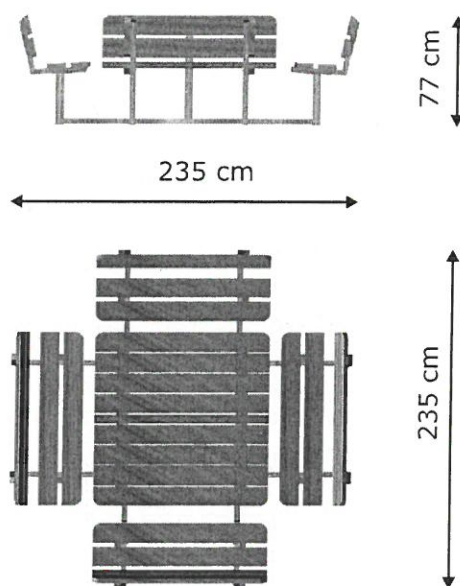
Wysokość siedziska: 43 cm

Szerokość siedziska: 30 cm

Części zamienne dostępne: TAK



wycena na dzień 1.07.2019r.  
3950,00 netto



Rzut z boku i góry w skali 1:50

**2****14147**

Dane produktu

**LARS LAJ®****DANE PRODUKTU**

Nazwa produktu: Ławostół kwadratowy,  
ocynkowana stal

Nr. katalogowy.: 14147

Typ produktu: OUTDOOR FURNITURE

\_\_\_\_\_

Wys. swob. upadku: \_\_\_\_\_ cm

Wymiary: 235x235 cm

Strefa bezpieczeństwa: \_\_\_\_\_ cm

Przedział wiekowy: \_\_\_\_\_ lat

**DANE SPÓŁKI**

Nazwa: \_\_\_\_\_

Adres: \_\_\_\_\_

Kod pocztowy/  
miasto: \_\_\_\_\_

Miejsce: \_\_\_\_\_

Telefon: \_\_\_\_\_

Fax: \_\_\_\_\_

Email: \_\_\_\_\_

**Zdjęcie Produktu/Obraz****DANE WŁAŚCICIELA**

Nazwa: \_\_\_\_\_

Kontakt: \_\_\_\_\_

Adres: \_\_\_\_\_

Kod pocztowy/  
miasto: \_\_\_\_\_

Miejsce: \_\_\_\_\_

Telefon: \_\_\_\_\_

Fax: \_\_\_\_\_

Email: \_\_\_\_\_

**DANE OBSZARU**

Lokalizacja: \_\_\_\_\_

Adres: \_\_\_\_\_

Kod pocztowy/miasto: \_\_\_\_\_

Miejsce: \_\_\_\_\_

Nazwa placu: \_\_\_\_\_

Numer produktu: \_\_\_\_\_

**DANE ADMINISTRATORA**

Nazwa: \_\_\_\_\_

Kontakt: \_\_\_\_\_

Adres: \_\_\_\_\_

Kod pocztowy/  
miasto: \_\_\_\_\_

Telefon: \_\_\_\_\_

Fax: \_\_\_\_\_

Email: \_\_\_\_\_

**NAWIERZCHNIA**

Materiał: \_\_\_\_\_

Wymiary: \_\_\_\_\_

Podłoże: \_\_\_\_\_

Dostawca: \_\_\_\_\_

\_\_\_\_\_

Data kupna: \_\_\_\_\_

Montaż: \_\_\_\_\_

Gwarancja \_\_\_\_\_